



Ce document a été numérisé par le CRDP
d'Alsace pour la Base Nationale des Sujets
d'Examens de l'enseignement
professionnel

CAP
Menuisier Fabricant de Menuiserie, Mobilier et Agencement
Session 2011 JUIN

**Epreuve EP2 : Fabrication d'un ouvrage de menuiserie,
mobilier ou agencement.**

Epreuve pratique - coefficient 8 - durée : 16h00

DOSSIER TECHNIQUE

| | |
|--|-------------------------|
| Dossier Technique : MEUBLE HIFI | DT : 1 / 7 à DT : 7 / 7 |
| ✓ Meuble en vue d'ensemble | page DT : 1/7 |
| ✓ Meuble en s/ensemble | page DT : 2/7 |
| ✓ S/Ens 1 : Piétement | page DT : 3/7 |
| ✓ S/Ens 2 : Caisson | page DT : 4/7 |
| ✓ S/Ens 3 : Tablette | page DT : 5/7 |
| ✓ S/Ens 4 : Abattant | page DT : 6/7 |
| ✓ Coupe verticale | page DT : 7/7 |

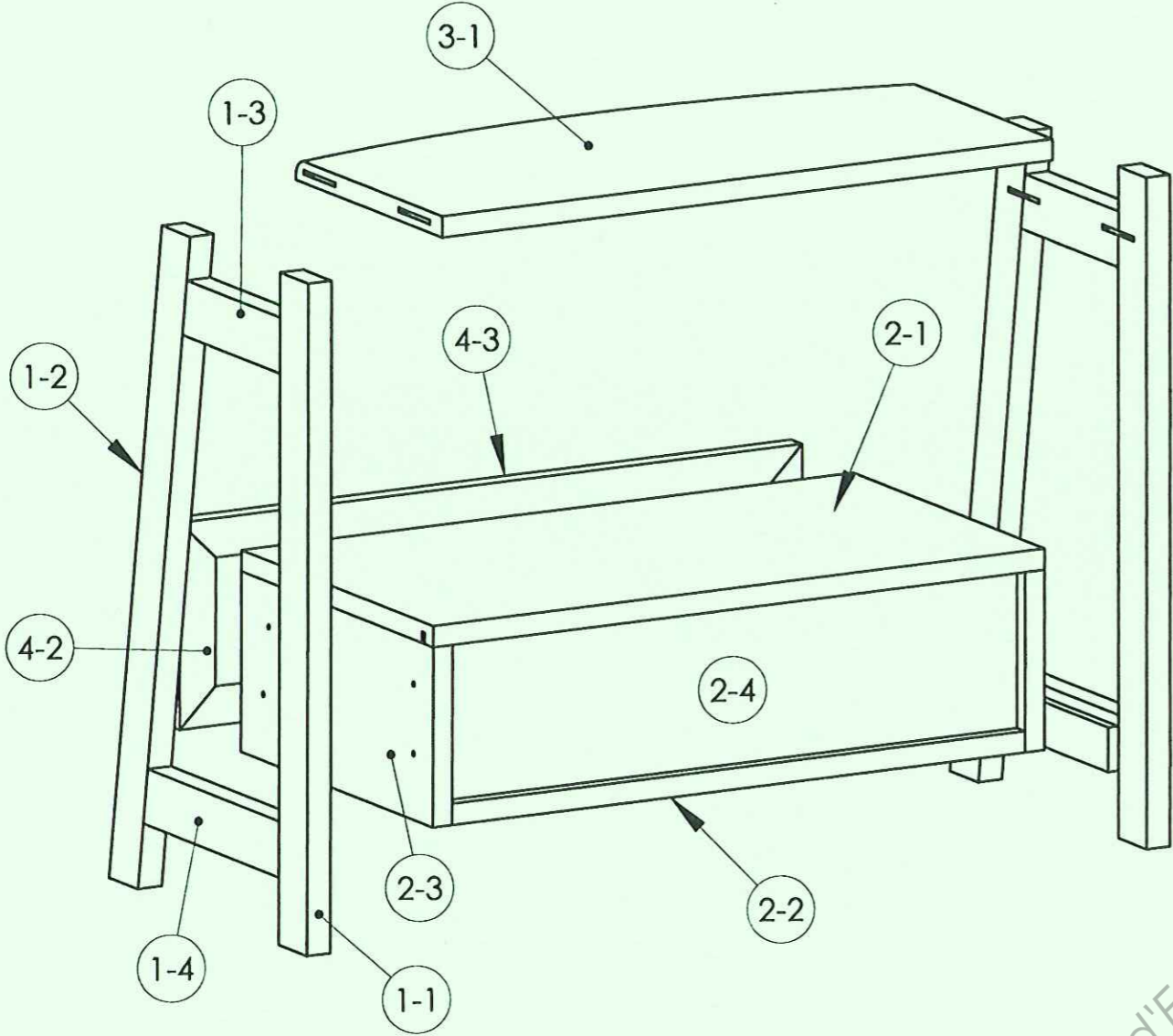
Les candidats doivent rendre l'intégralité des documents à l'issue de la composition

Matériels et documents autorisés :

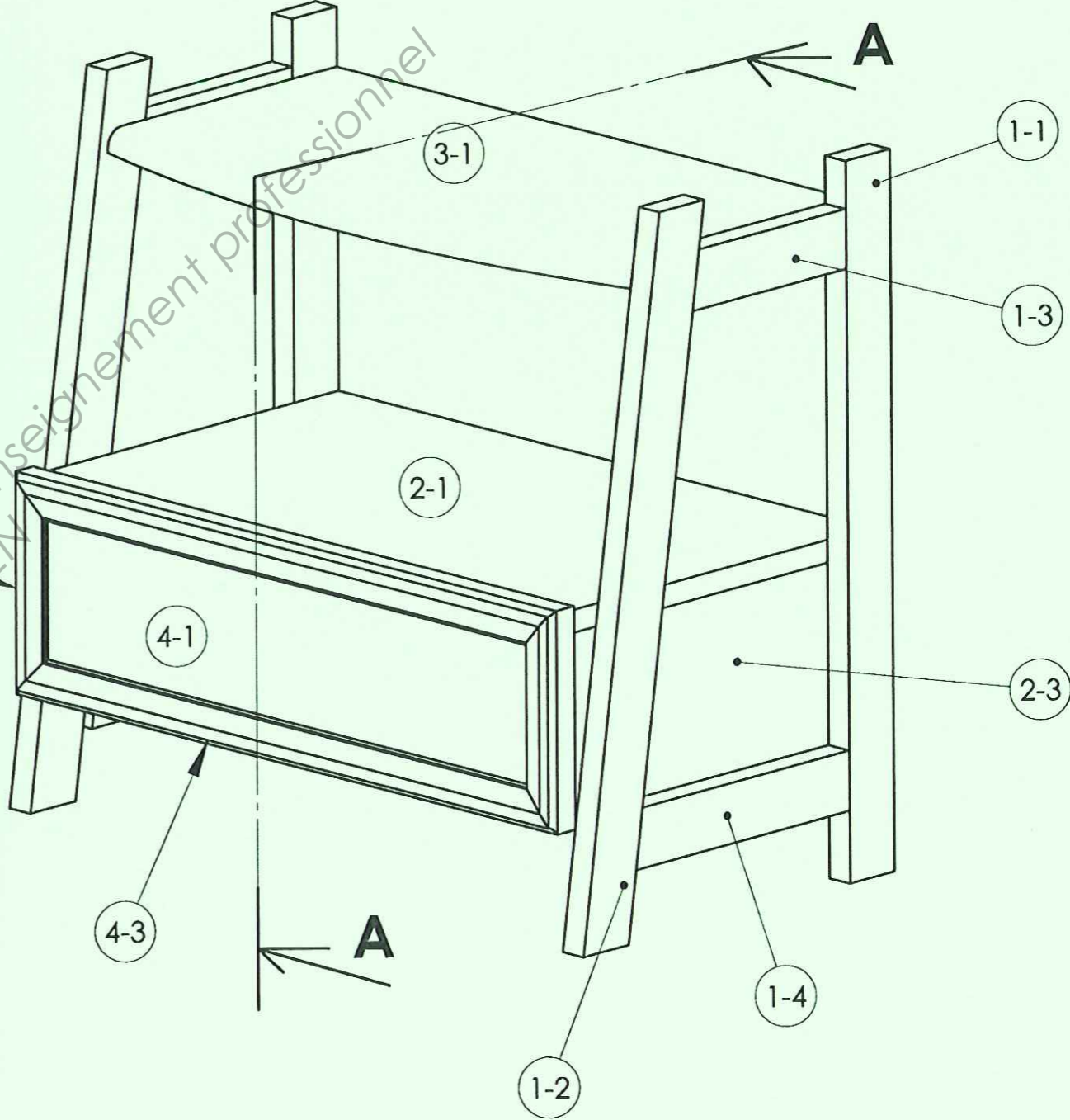
- Dossier technique
- Calculatrice électronique, autonome, non imprimante, à entrée unique par clavier à l'exclusion de tout autre matériel électronique.

| | | | |
|--|--|----------------------|---------------|
| PILOTAGE NATIONAL | CAP Menuisier Fabricant de Menuiserie, Mobilier et Agencement | Session 2011 JUIN | Page de garde |
| Epreuve : EP2 – Fabrication d'un ouvrage de menuiserie, mobilier ou agencement | | Durée : 16h00 | Coef : 8 |

MEUBLE ASSEMBLE - VUE AVANT

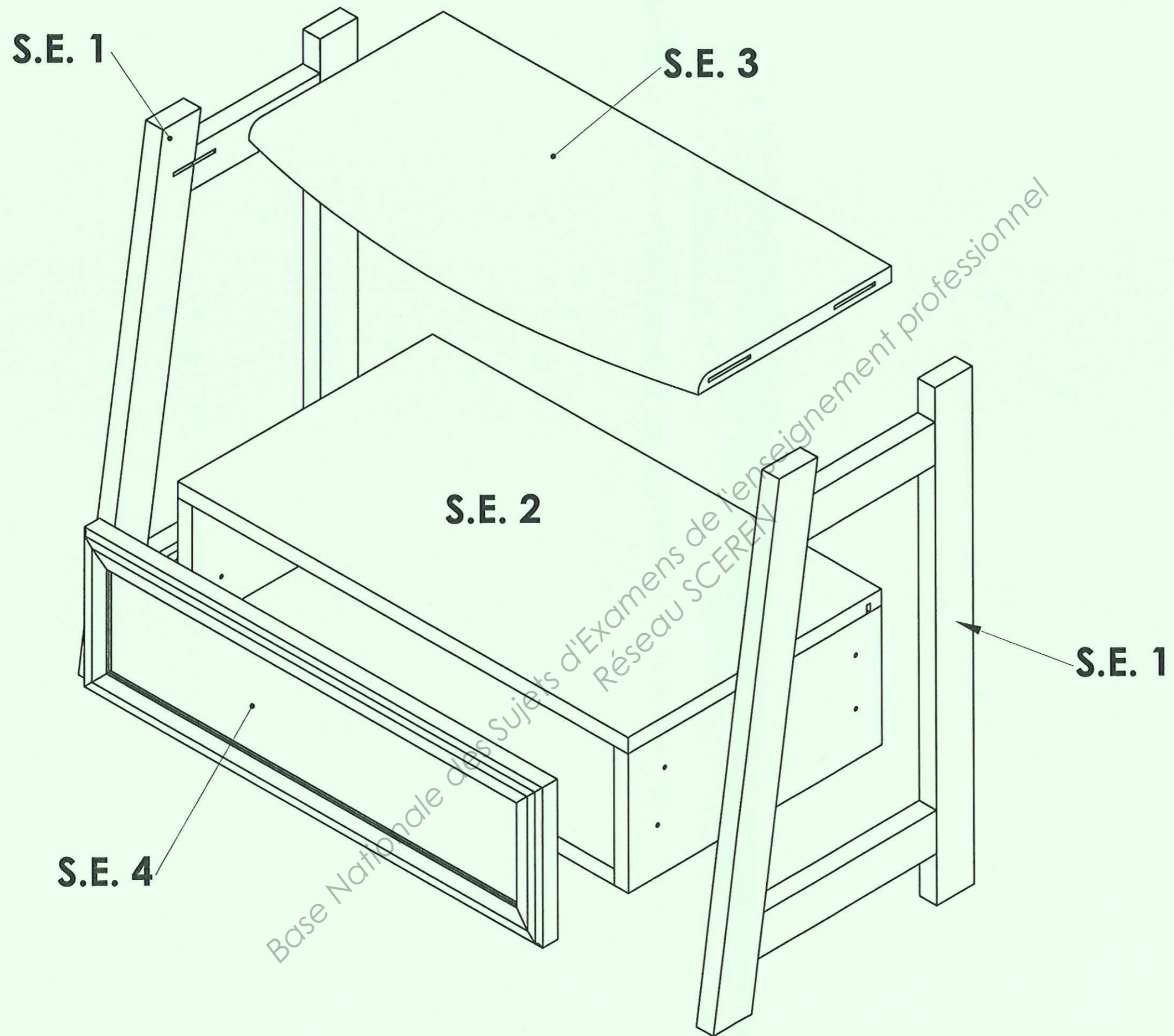


MEUBLE ECLATE - VUE ARRIERE



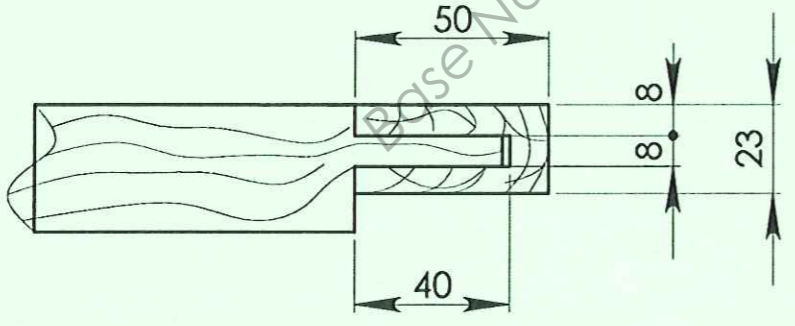
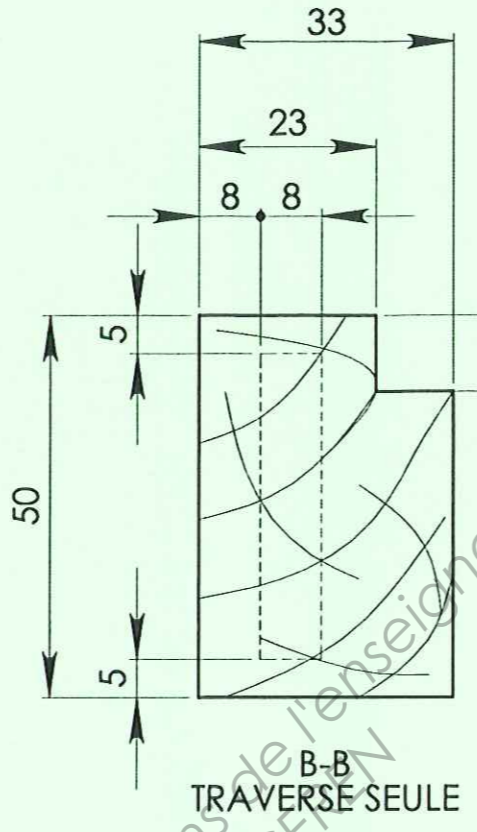
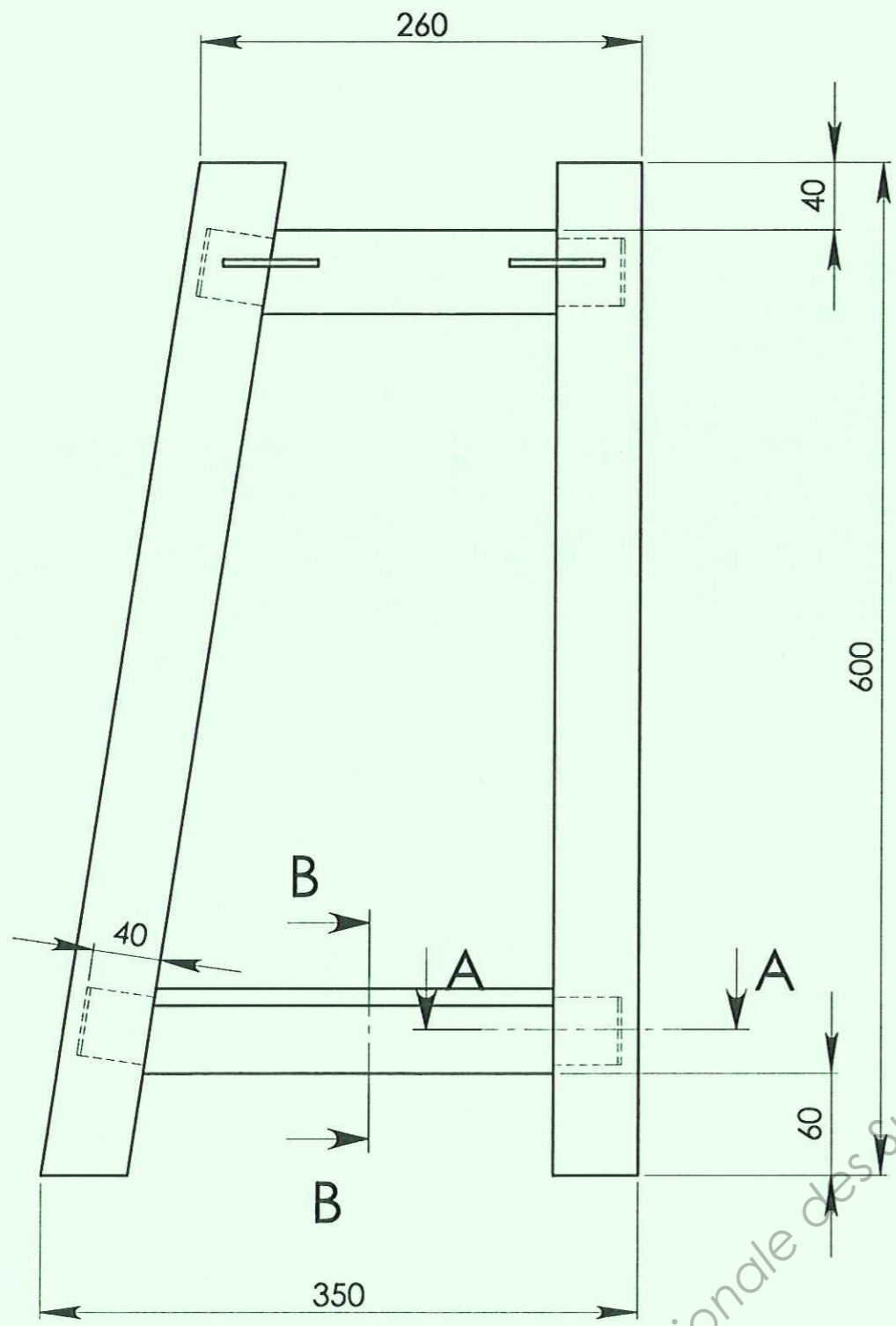
MEUBLE HIFI
échelle 1:5

| | | | |
|--|--|----------------------|-------------|
| PILOTAGE NATIONAL | CAP Menuisier Fabricant de Menuiserie, Mobilier et Agencement | Session 2011 JUIN | Page DT 1/7 |
| Epreuve : EP2 – Fabrication d'un ouvrage de menuiserie, mobilier ou agencement | | Durée : 16h00 | Coef : 8 |

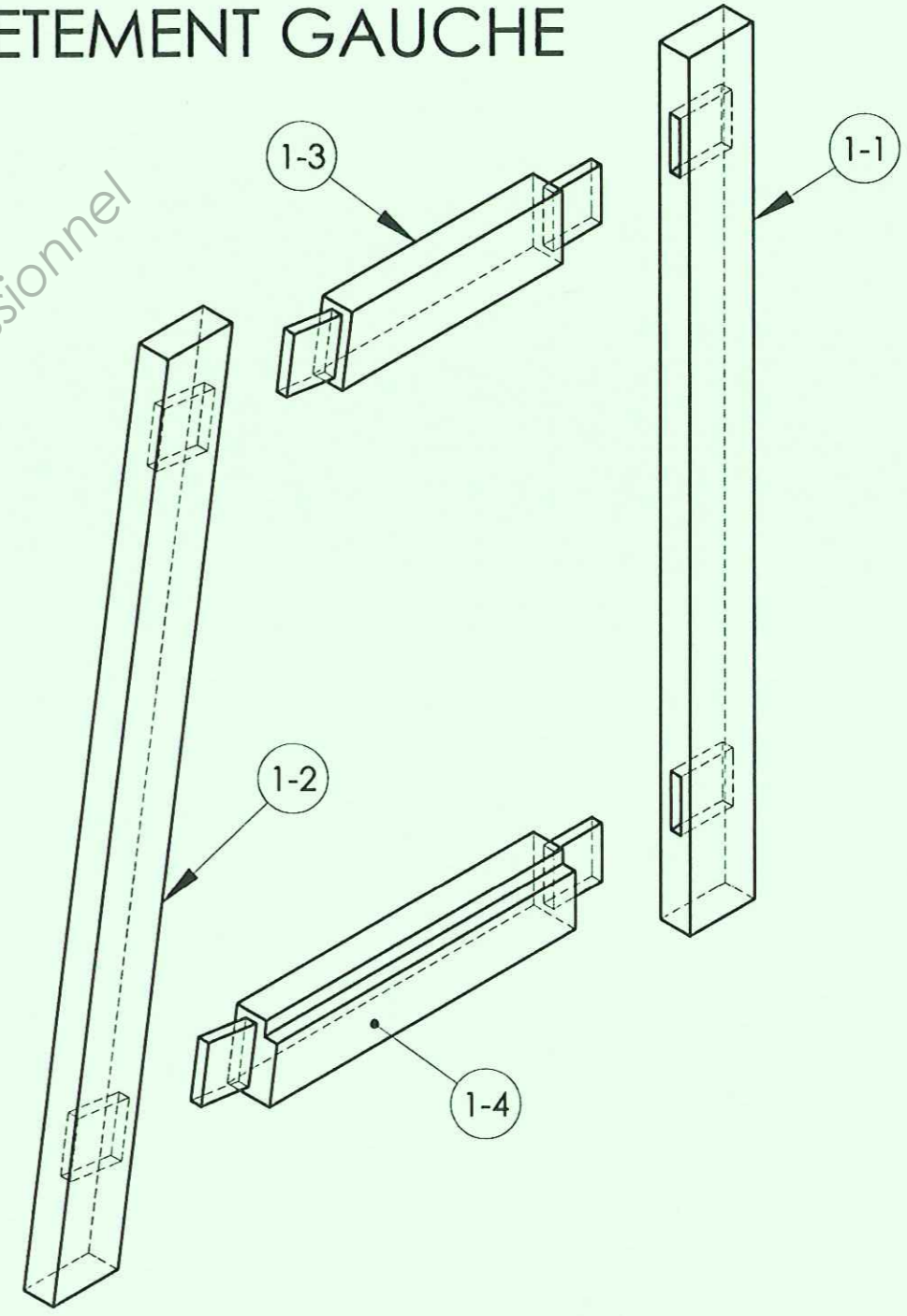


MEUBLE HIFI
échelle 1:4

| | | | |
|--|--|---------------------|-------------|
| PILOTAGE NATIONAL | CAP Menuisier Fabricant de Menuiserie, Mobilier et Agencement | Session 2011 JUN | Page DT 2/7 |
| Epreuve : EP2 – Fabrication d'un ouvrage de menuiserie, mobilier ou agencement | | Durée : 16h00 | Coef : 8 |



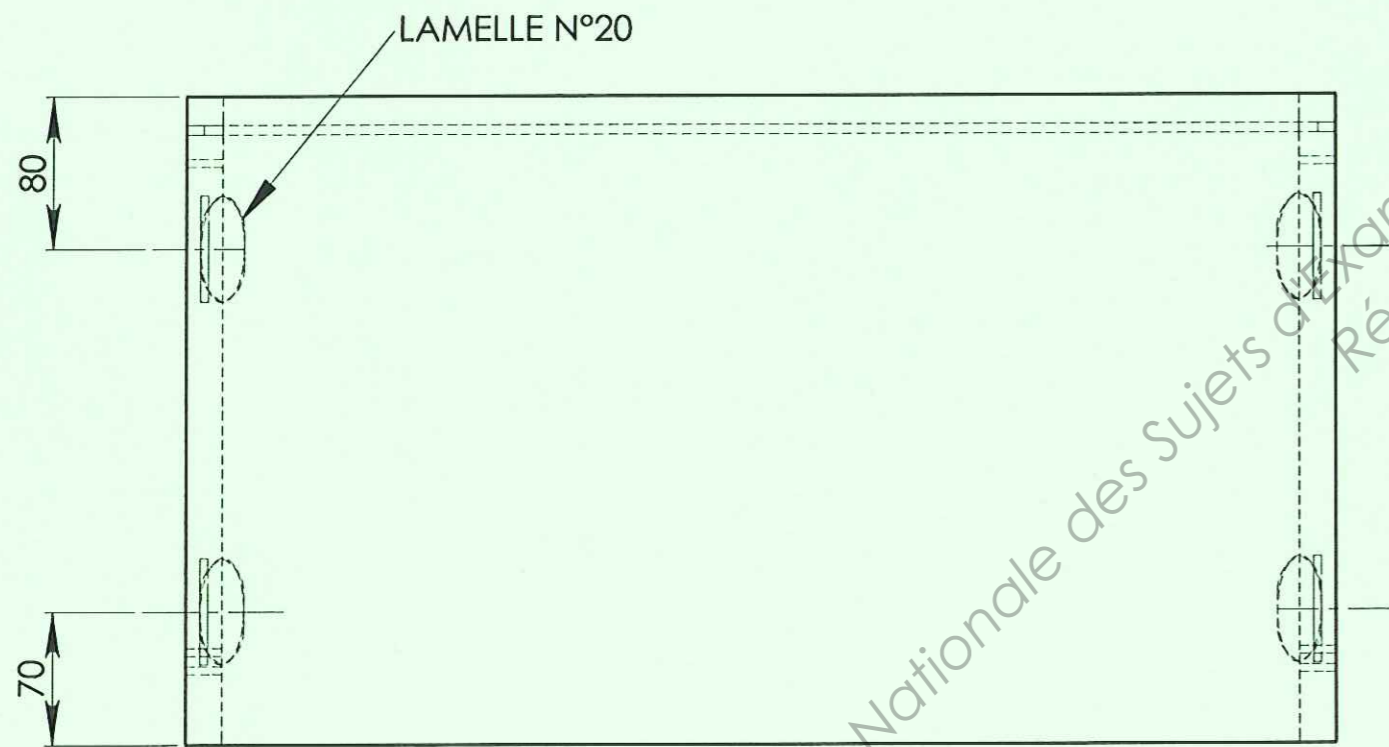
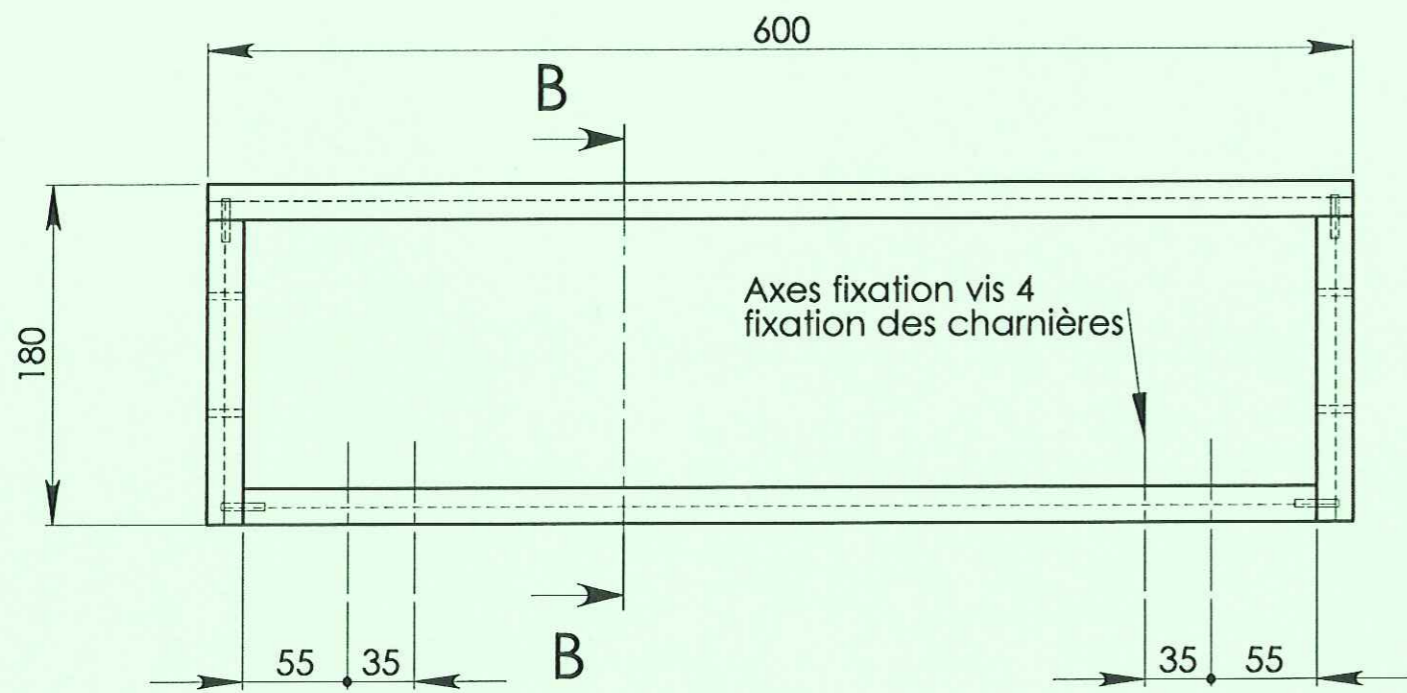
S.E. 1
PIETEMENT GAUCHE



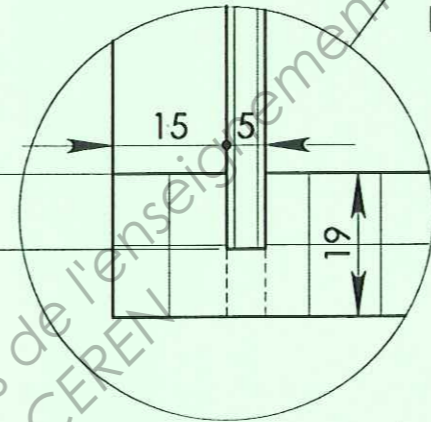
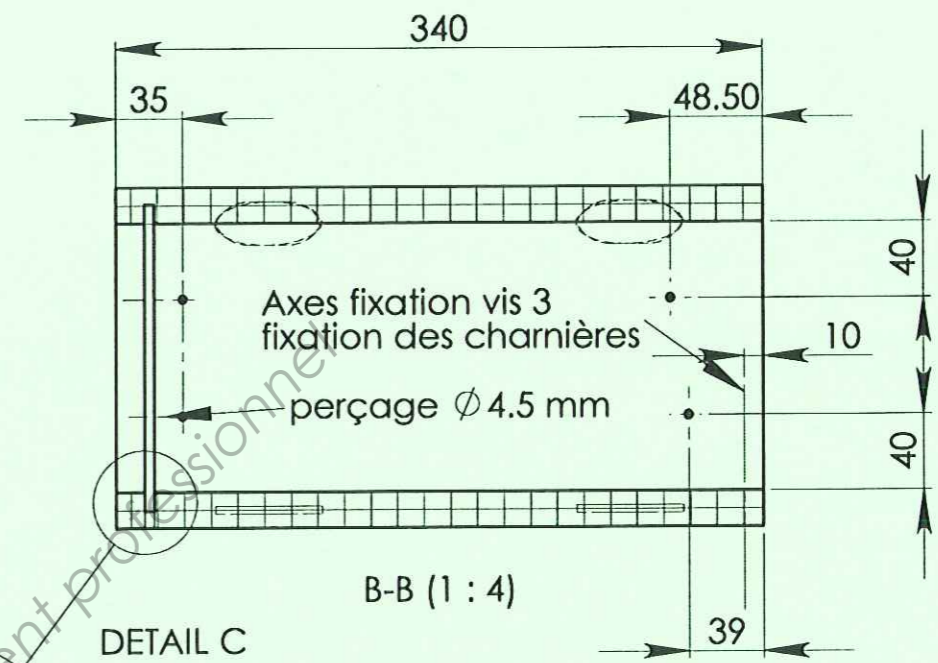
MEUBLE HIFI
échelle 1:4

A-A (1 : 2)

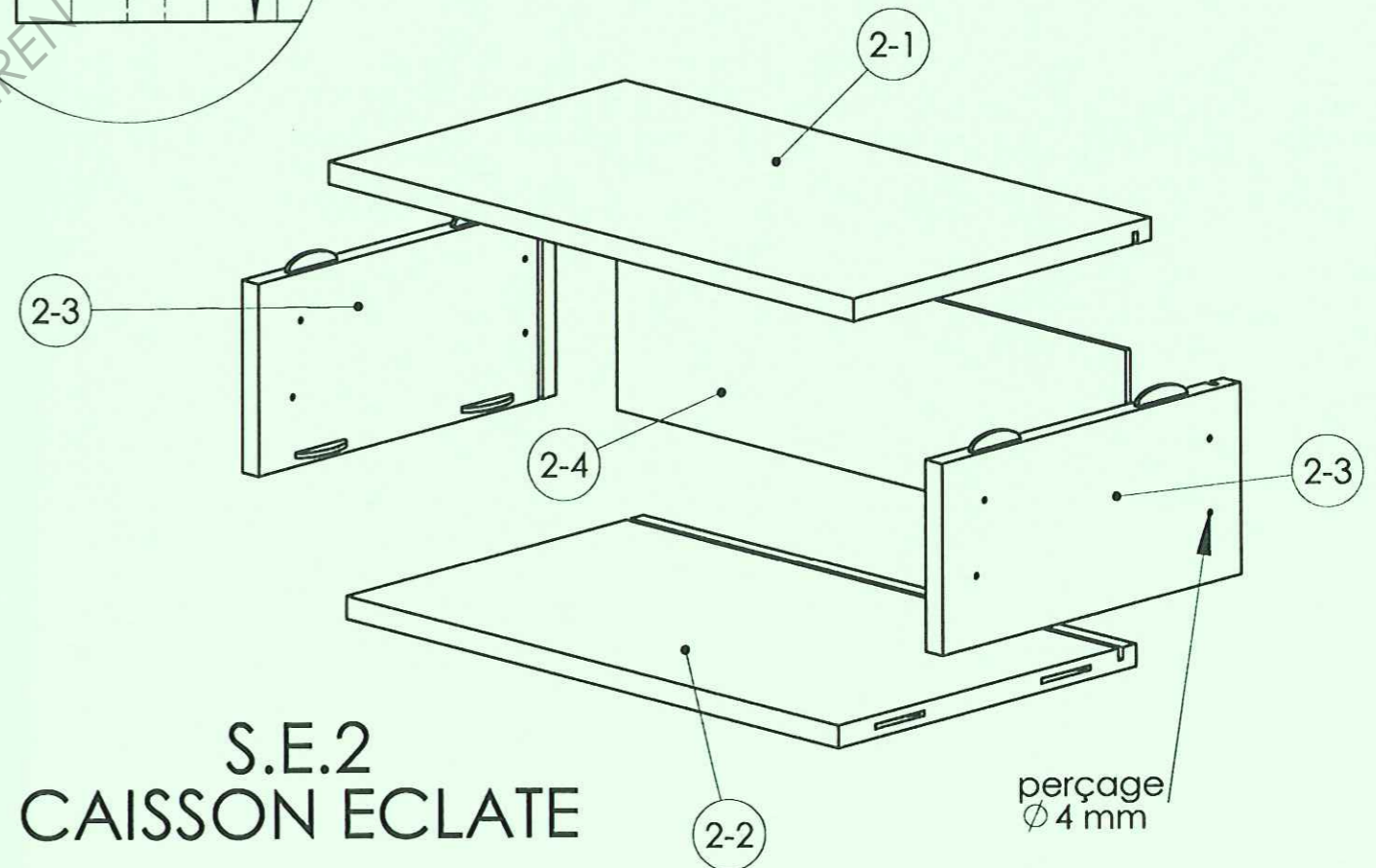
| | | | |
|--|--|----------------------|-------------|
| PILOTAGE NATIONAL | CAP Menuisier Fabricant de Menuiserie, Mobilier et Agencement | Session 2011 JUIN | Page DT 3/7 |
| Epreuve : EP2 – Fabrication d'un ouvrage de menuiserie, mobilier ou agencement | | Durée : 16h00 | Coef : 8 |



MEUBLE HIFI
échelle 1:4

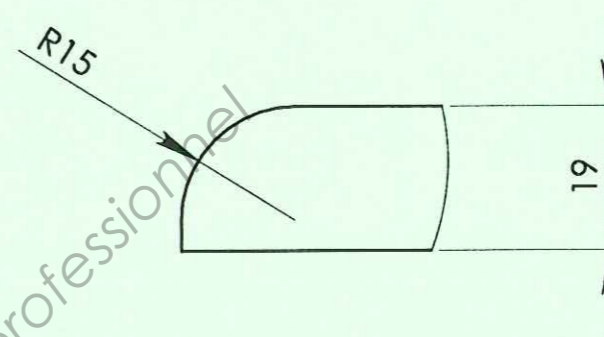
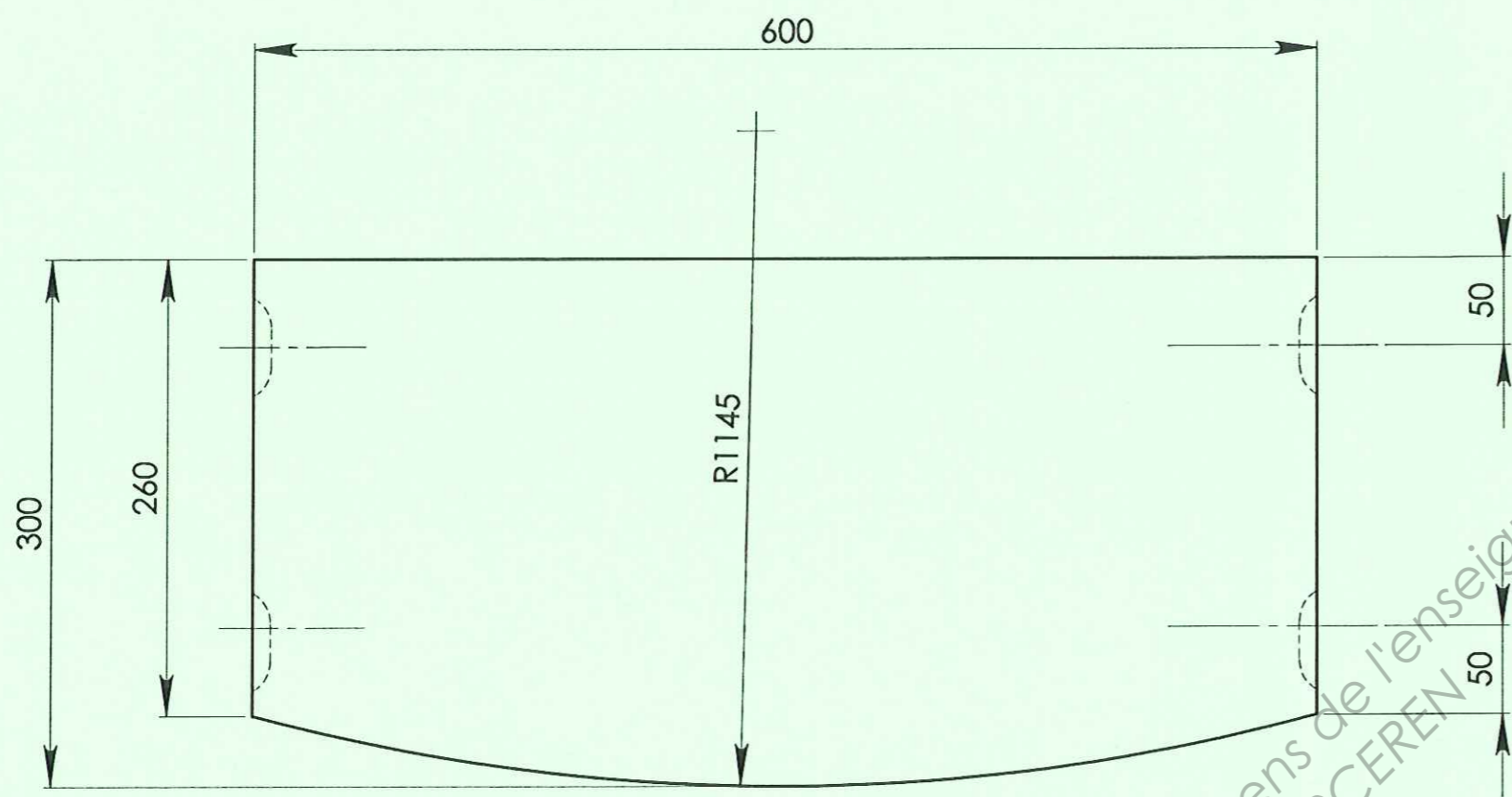


EPREUVE D'USINAGE

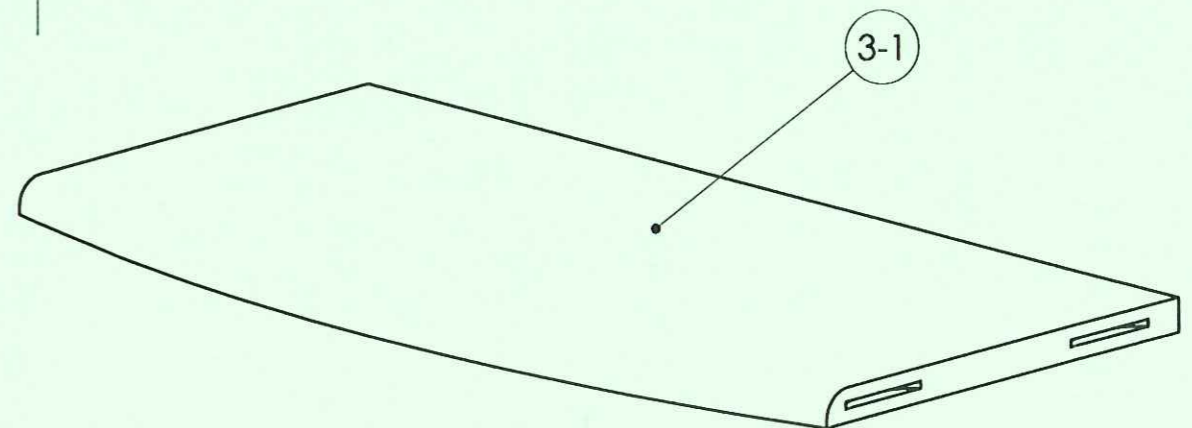


S.E.2
CAISSON ECLATE

| | | | |
|--|---|---------------------|-------------|
| PILOTAGE NATIONAL | CAP Menuisier Fabricant de Menuiserie, Moblier et Agencement | Session 2011 JUN | Page DT 4/7 |
| Epreuve : EP2 – Fabrication d'un ouvrage de menuiserie, mobilier ou agencement | | Durée : 16h00 | Coef : 8 |



DETAIL CONGE AVANT

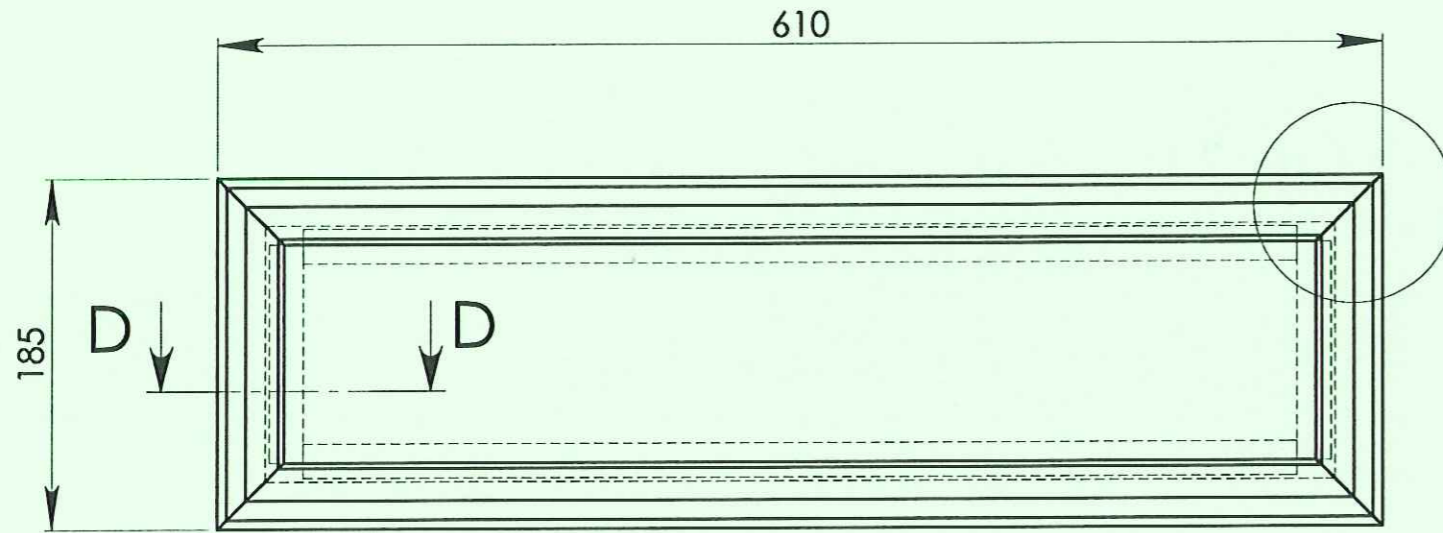


MEUBLE HIFI
échelle 1:4

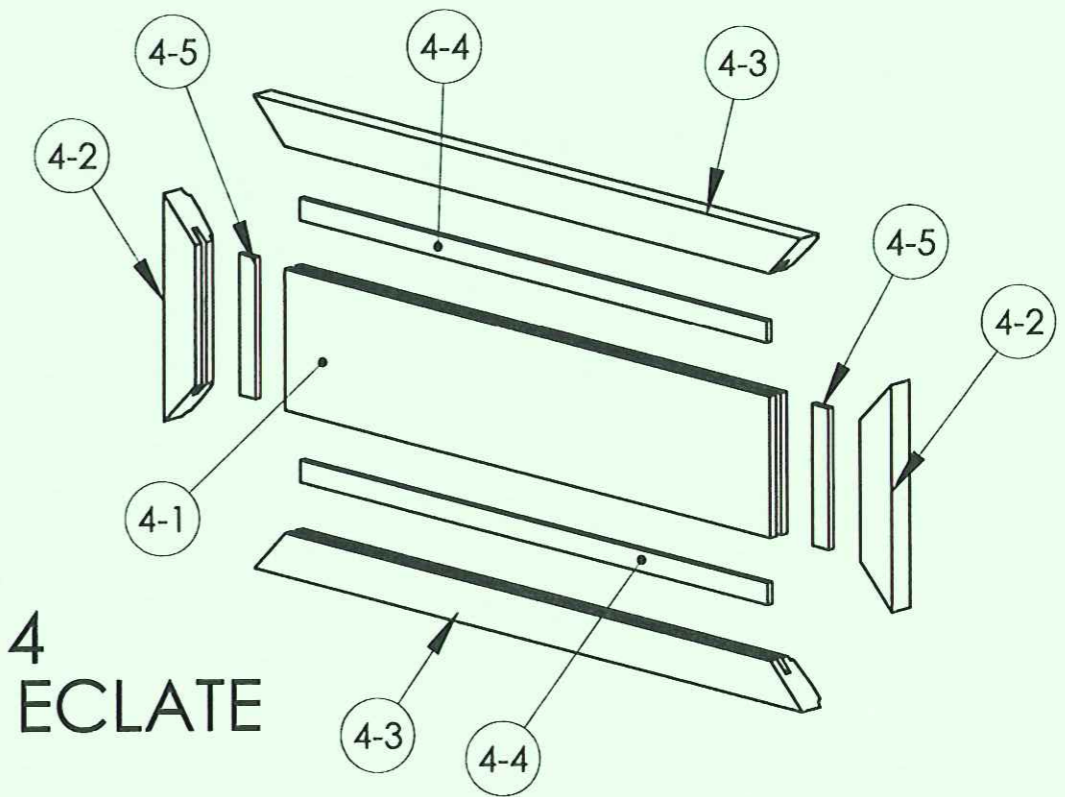
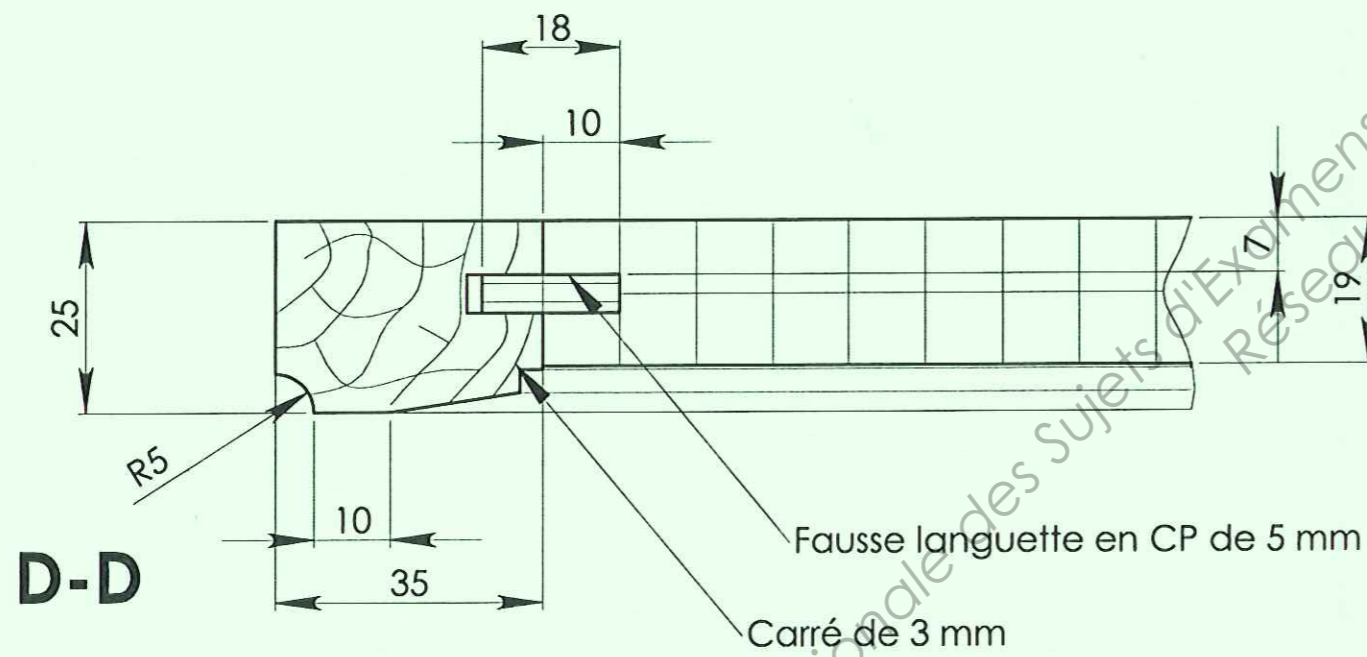
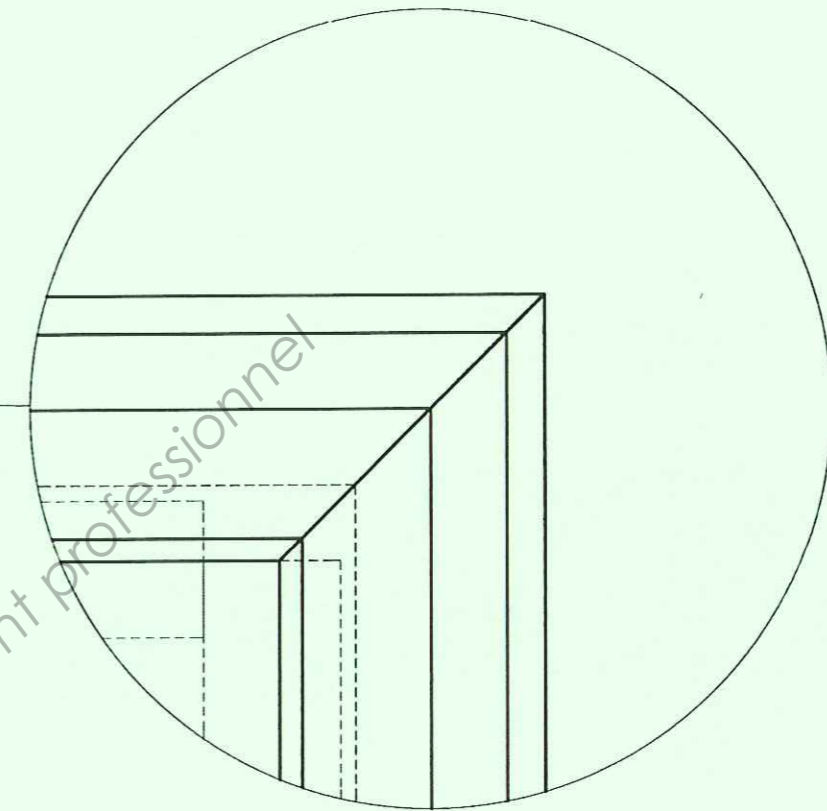
S.E. 3
TABLETTE HAUTE

Base Nationale des Sujets d'Examens de l'enseignement professionnel
Réseau SCEREN

| | | | |
|--|---|---------------------|-------------|
| PILOTAGE NATIONAL | CAP Menuisier Fabricant de Menuiserie, Moblier et Agencement | Session 2011 JUN | Page DT 5/7 |
| Epreuve : EP2 – Fabrication d'un ouvrage de menuiserie, mobilier ou agencement | | Durée : 16h00 | Coef : 8 |



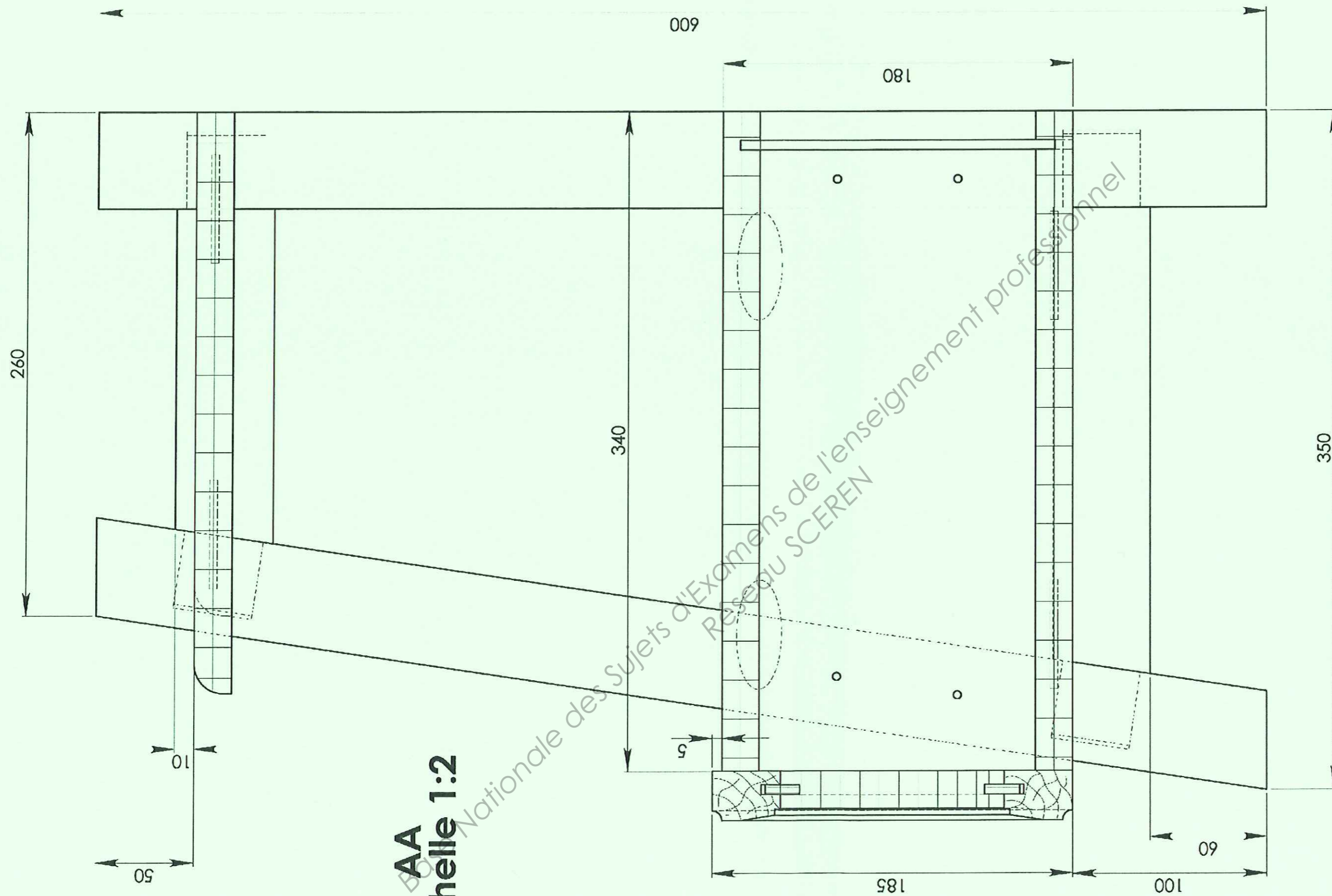
DETAIL E
échelle 1:1



S.E. 4
ABATTANT ECLATE

MEUBLE HIFI
échelle 1:4

| | | | |
|--|--|---------------------|-------------|
| PILOTAGE NATIONAL | CAP Menuisier Fabricant de Menuiserie, Mobilier et Agencement | Session 2011 JUN | Page DT 6/7 |
| Epreuve : EP2 – Fabrication d'un ouvrage de menuiserie, mobilier ou agencement | | Durée : 16h00 | Coef : 8 |



AA
échelle 1:2

| | | | |
|--|---|----------------------|-------------|
| PILOTAGE NATIONAL | CAP Menuisier Fabricant de Menuiserie, Mobilier et Agencement | Session 2011 JUIN | Page DT 7/7 |
| Epreuve : EP2 – Fabrication d'un ouvrage de menuiserie, mobilier ou agencement | | Durée : 16h00 | Coef : 8 |